



Hauptmerkmale:

- Edelstahlausführung (316L)
- 1 - 3 Kontakte
- Preiswert
- Robust
- Betriebssicher
- Hohe Schalt- / Wiederholgenauigkeit

Anwendungen:

- Grenzwertgeber in gut flüssigen, sauberen Medien

Beschreibung:

Der im inneren durch ein Rohr geführte Schwimmer steigt beziehungsweise sinkt mit dem Füllstand des ihn umgebenden Medium.

Die in dem Führungsrohr montierten Schalter werden durch den im Schwimmer eingebauten Magneten angesteuert und ermöglichen die Detektion von bis zu 3 Grenzwerten.

Technische Daten:

Werkstoff:	Edelstahl 316L
Anschlusskabel (kein Anschlusskopf):	PVC-Kabel 0,5m (nur bei 1 Kontakt) oder Silikongummi-Kabel 0,5m (nur bei 1 Kontakt)
Anschlusskopf:	PBT glasfaserverstärkt; Schutzart IP65 nach EN 60 529
Anschlusstecker:	Geräteverbinder GDM max. 4-polig (DIN 43650)
Prozessanschlüsse:	G ^{3/8} “ mit Gegenmutter (nur für Ausführung L+S) G2“ (Standart) Flansche DN65 PN10
Länge:	100 - 1000mm
Min. Mediendichte:	0,85kg/dm ³
Umgebungstemperatur:	-20...+70°C
Betriebstemperatur (Medium):	-20...+150°C
Max. Betriebsüberdruck:	25bar
Kontaktanzahl:	1 - 3
Max. Kontaktabfragespannung:	10VA-Kontakte= 24V AC / DC 60VA-Kontakte= 230V AC
Kleinster Kontaktabstand:	35 / 50mm

Wir behalten uns die jederzeitige Änderung von technischen Auslegungen, Werkstoffen etc. vor

Technische Daten (Fortsetzung):

Hinweis:

Nur für gut-flüssige Medien!

Nicht für Flüssigkeiten

- mit Feststoffen
- mit magnetischen Teilchen

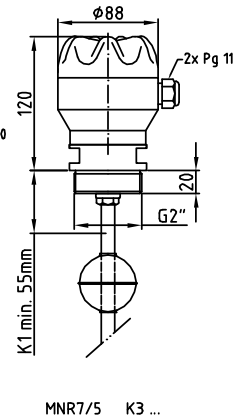
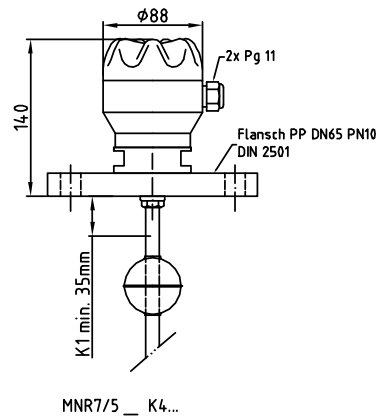
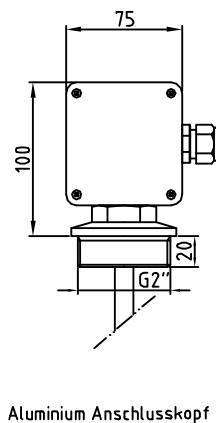
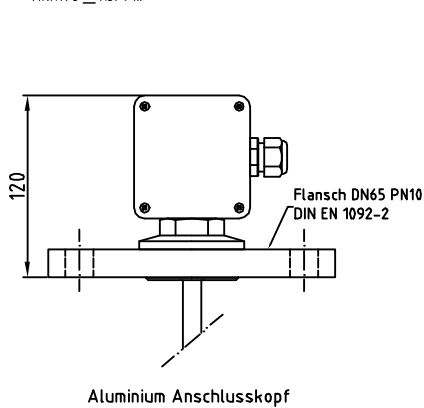
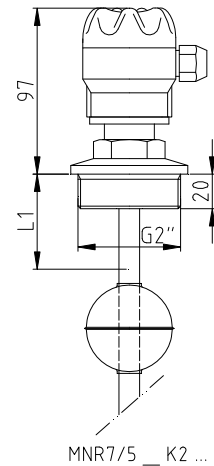
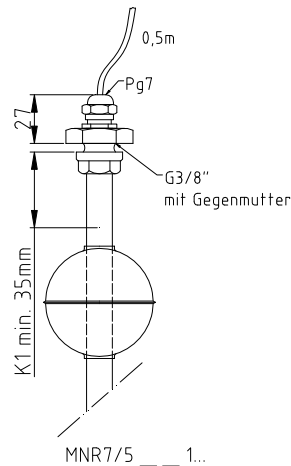
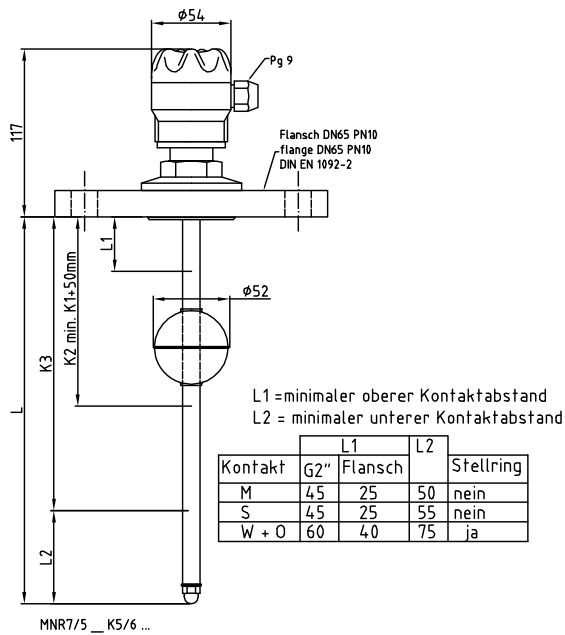
Die Flüssigkeiten dürfen nicht

- verharzen
- verkleben
- auskristallisieren

CE-Kennzeichen:

Das Gerät erfüllt die gesetzlichen Anforderungen der zutreffenden EU-Richtlinien

Abmessungen:



Wir behalten uns die jederzeitige Änderung von technischen Auslegungen, Werkstoffen etc. vor

